

BRÛLEURS CIRCULAIRES « GR »

Puissance de 10 à 200KW

Les brûleurs *CIRCULAIRES* AEM sont des brûleurs à « air induit ».

La gamme des brûleurs circulaires comprend différents types de flamme selon les différents modèles.

Ces brûleurs standards existent en différents diamètres.

Ils peuvent être équipés d'armoire de commande, de régulation et d'asservissement suivant la norme EN 746.2.

APPLICATIONS

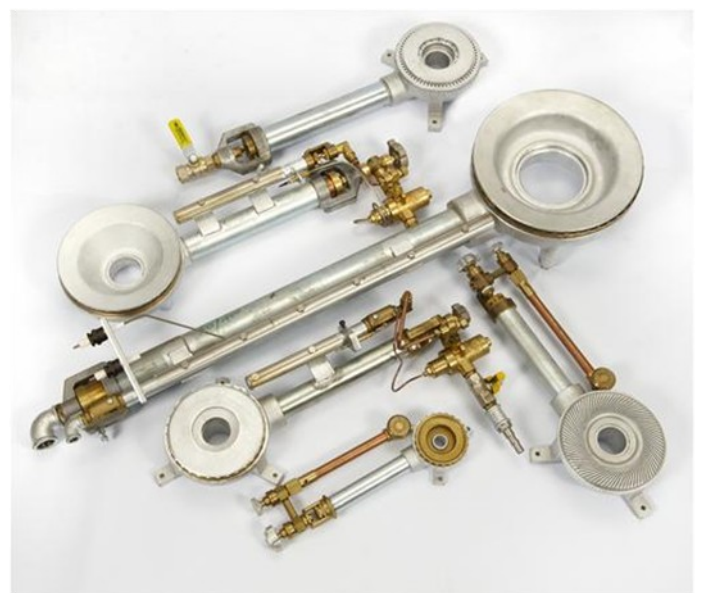
Chauffage des liquides et des solides, Fondeur routier, Agro-alimentaire, Autoclaves...

CARACTERISTIQUES

- Flamme horizontale ou verticale
- Propane ou Gaz naturel (300mbar à 2 bars)

OPTIONS

- Sécurisation par éléments thermoélectriques pour toutes puissances inférieures à 70KW et 2.5KW pour foyer fermé
- Sécurisation par électrode ou cellule U.V pour toutes puissances
- Automatisation et régulation



FABRICANT FRANCAIS DE BRÛLEURS A GAZ

PRINCIPALES CARACTERISTIQUES DES BRULEURS CIRCULAIRES

Reference	Diam bruleur (en mm)	GAZ NATUREL		PROPANE	
		Diam injecteur	Puissance (Kwh/h)*	Diam injecteur	Puissance (Kwh/h)*
GR4 FV	80	100/100	12	80/100	13
GR4 FH	80	100/100	12	80/100	13
GR4 S	80	100/100	12	80/100	13
GR5 FV	120	130/100	22	110/100	23
GR5 FH	120	130/100	22	110/100	23
GR6 FV	145	170/100	37	140/100	38
GR6 FH	145	170/100	37	140/100	38
GR6 S	145	170/100	37	140/100	38
GR7 FH	180	240/100	75	200/100	86
GR8 FH	250	300/100	115	250/100	134
GR9 FH	250	350/100	160	300/100	194

FV : Flamme verticale

FH : Flamme horizontale

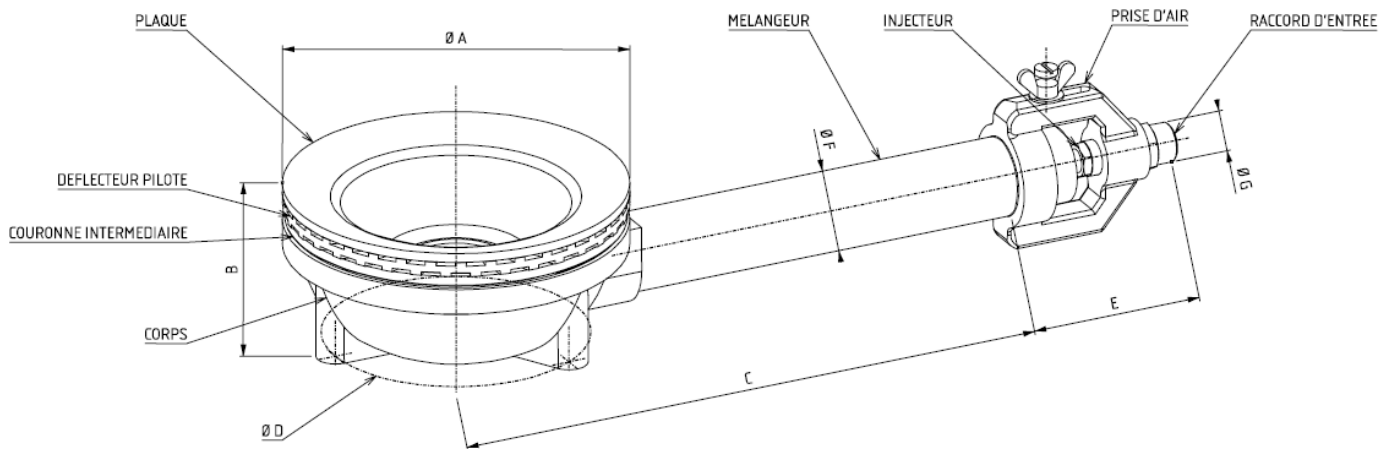
S : Strie

*Puissance à 1 bar (11kW / m3 pour le gaz naturel, 14 kW/kg pour le propane)

Autres puissances ; Puissance à 1 bar x Vpression cherchée

Exemple : Puissance d'un bruleur circulaire GR5 FH à 300 mbar au gaz naturel : P300

$P300 = 15 \times V0.3 = 8 \text{ kWh/h}$



COTES (en mm)	GR4	GR5	GR6	GR7	GR8	GR9
A	80	120	145	180	250	250
B	40	60	70	90	95	120
C	120	120	240	320	430	640
	175	175	300	390	500	960
	250	250	350	490	540	
	300	300	400	620	600	
	400	400	450		640	
D	93	140	182	144	220	220
E	100	100	115	160	165	165
F	27	27	34	42	48	60