

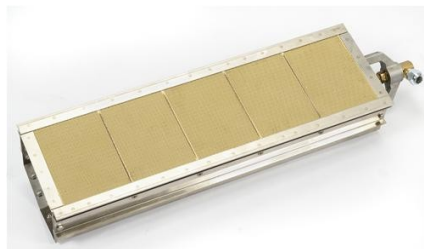
BRÛLEURS RADIANTS GAZ

Puissance de 2.5 à 11 KW

Les brûleurs *RADIANTS GAZ* AEM sont conçus pour des applications de chauffe rayonnante infrarouge.

Ces brûleurs sont à plaquettes céramique, air atmosphérique ou air soufflé suivant les applications.

Les brûleurs AEM peuvent être équipés d'armoire de commande, de régulation et d'asservissement suivant la norme EN 746.2.



APPLICATIONS

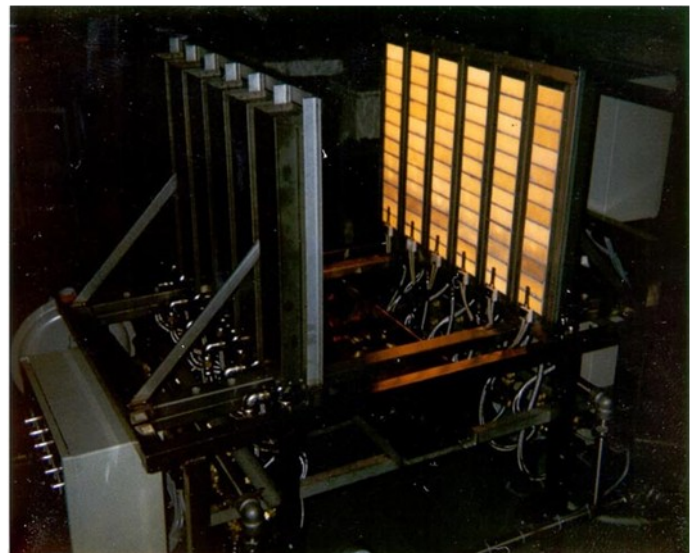
Agro-alimentaire, Four à convoyeur, préparation de plats cuisinés, séchage de surface ou de produit, industrie du verre et de la céramique

CARACTERISTIQUES

- Brûleurs toutes positions
- Propane et Gaz Naturel (20 à 100mbars)
- Boîtier Inox ou acier réfractaire en fonction des utilisations

OPTIONS

- Sécurisation par élément thermoélectrique pour toutes puissances inférieures à 70KW
- Contrôle de flamme par électrode - pour toutes puissances
- Automatisme et régulation
- Adaptation sur installations existantes



FABRICANT FRANCAIS DE BRÛLEURS A GAZ

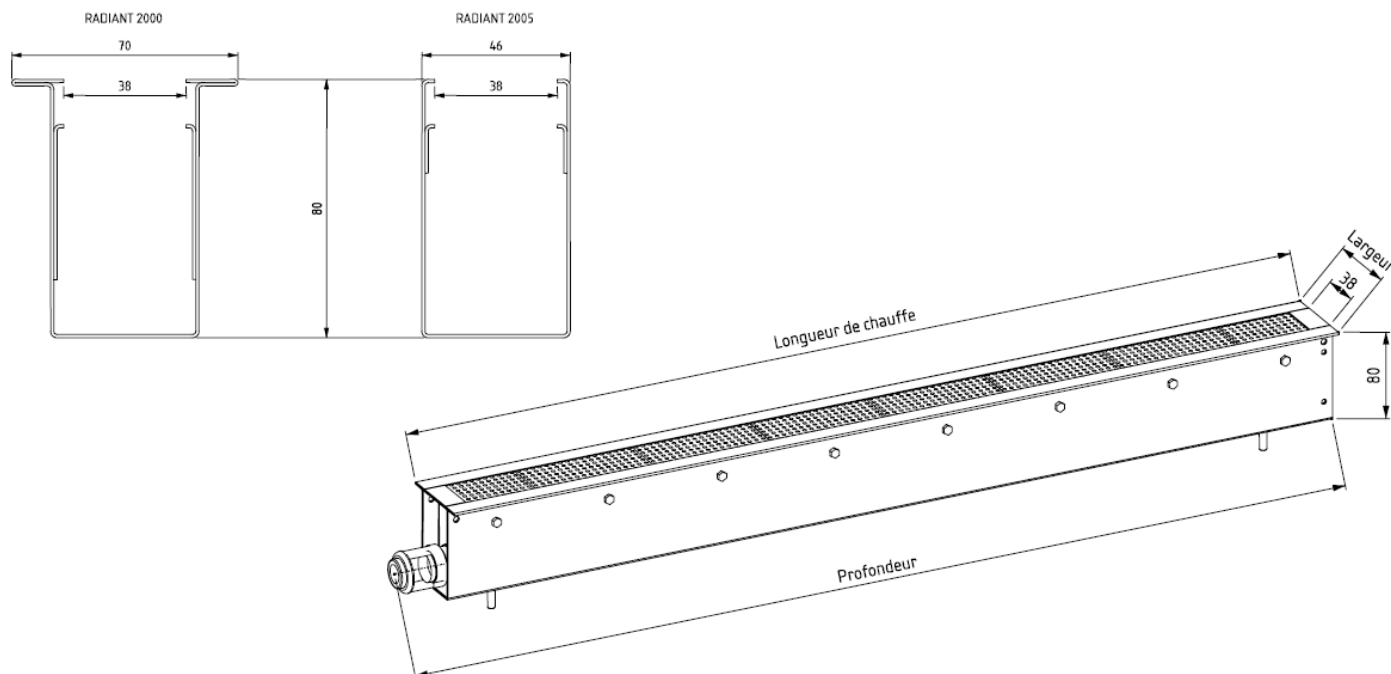
Z.A.E La Tuilerie - 6, rue des Nonettes
77500 Chelles - FRANCE

Tel : +33 (0)1.64.26.66.90 - Fax : +33 (0)1.60.08.53.70

E-mail : accueil@bruleuraem.fr

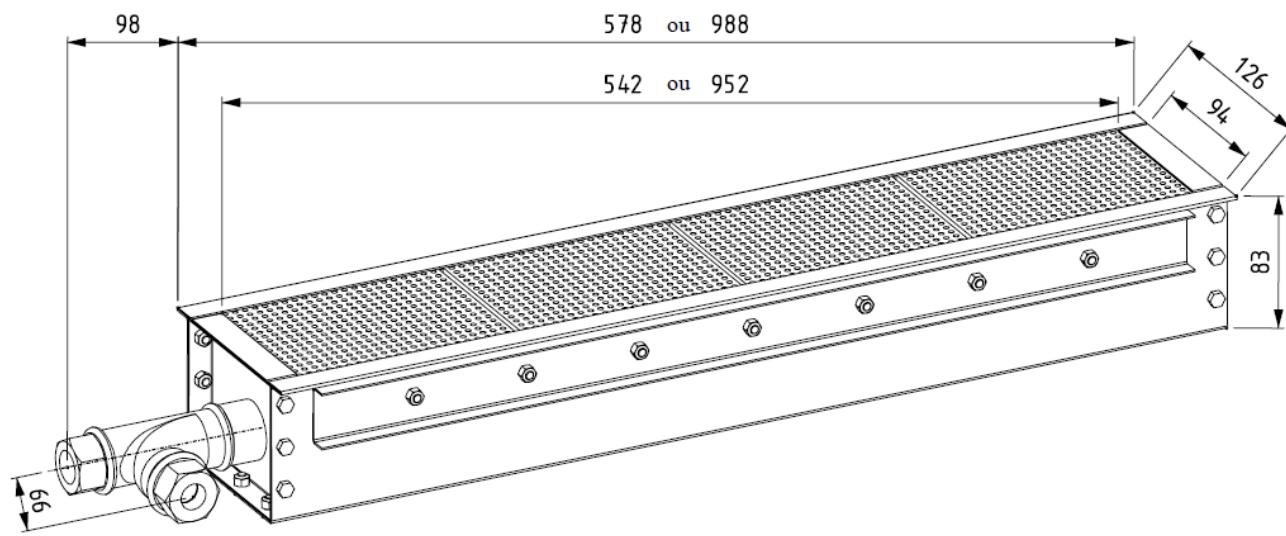
PRINCIPALES CARACTERISTIQUES DU BRULEUR RADIANT AI

Long de chauffe (en mm)	Diam injecteur GN 20 mbar	Diam injecteur Propane 37 mbar	Puissance en kWh/h	Dimensions (en mm) Radiant 2005	Dimensions (en mm) Radiant 2000
330	130/100	85/100	3,1	380 x 46	380 x 70
430	145/100	90/100	3,4	480 x 46	480 x 70
530	165/100	100/100	3,9	580 x 46	580 x 70
585	170/100	105/100	4,4	640 x 46	640 x 70
705	180/100	110/100	4,8	760 x 46	760 x 70
785	185/100	115/100	5,3	840 x 46	840 x 70
905	190/100	120/100	5,8	960 x 46	960 x 70



PRINCIPALES CARACTERISTIQUES DU BRULEUR RADIANT AS

Surface de chauffe (en mm)	Diam injecteur Gaz / Air GN 20 mbar	Diam injecteur Propane 37 mbar	Puissance en kWh/h	Dimensions (en mm)
542 x 94	240/100 - 860/100	175/100 - 860/100	11	578 x 126
952 x 94	320/100 - 1170/100	220/100 - 1170/100	17	988 x 126



FABRICANT FRANCAIS DE BRÛLEURS A GAZ



Z.A.E La Tuilerie - 6, rue des Nonettes
77500 Chelles - FRANCE

Tel : +33 (0)1.64.26.66.90 - Fax : +33 (0)1.60.08.53.70

E-mail : accueil@bruleuraem.fr