

## **BRÛLEURS TORCHE HP/ACM**

**Puissance de 10 à 300KW**

Les brûleurs torches H.P / ACM par AEM sont des brûleurs à « air induit » avec adjonction d'air comprimé permettant, à taille de brûleur équivalente, d'augmenter la puissance nominale.

Ces brûleurs peuvent être équipés d'armoire de commande, de régulation et d'asservissement suivant la norme EN 746.2

### ***APPLICATIONS***

Four à creuset, Forges, Verrerie, Cristallerie, Préchauffage de poche, Chauffage d'outillage, ...

### ***CARACTERISTIQUES***

- Grande souplesse d'utilisation
- Utilisation possible sur des chambres de combustion en pression
- Flamme « courte »
- Flamme toutes positions
- Propane et Gaz Naturel (300 mbar à 2.5 bars)
- Air comprimé (250 mbar à 4 bars)
- Nez inox ou acier réfractaire en fonction des températures d'utilisation

### ***OPTIONS***

- Contrôle de flamme par électrode ou cellule UV
- Automatisation et régulation
- Adaptation sur installation existante
- Montage sur ouvreau en béton réfractaire



### **FABRICANT FRANCAIS DE BRÛLEURS A GAZ**



Reference	GAZ NATUREL		PROPANE	
	Diam injecteur	Puissance (kWh/h)*	Diam injecteur	Puissance (kWh/h)*
HP/ACM N°00	130/100	22,00	100/100	21,00
HP/ACM N°0	200/100	52,00	150/100	48,00
HP/ACM N°1	270/100	94,00	200/100	86,00
HP/ACM N°2	340/100	150,00	250/100	134,00
HP/ACM N°3	400/100	207,00	300/100	194,00
HP/ACM N°4	450/100	262,00	350/100	264,00

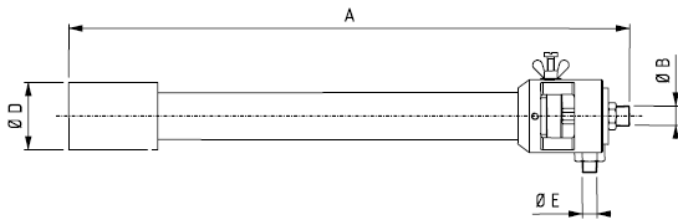
\* Puissance à 1 bar (11kW/m<sup>3</sup> pour le gaz nat 14kW/kg pour le propane)

Autres puissances : Puissance à 1 bar X v pression cherchée en bar

Exemple : Puissance d'un bruleur HP/GN N°1 à 300 mbar au gaz naturel : P300 mbar

P300 = 42 X v 0,3 = 23 kWh/h

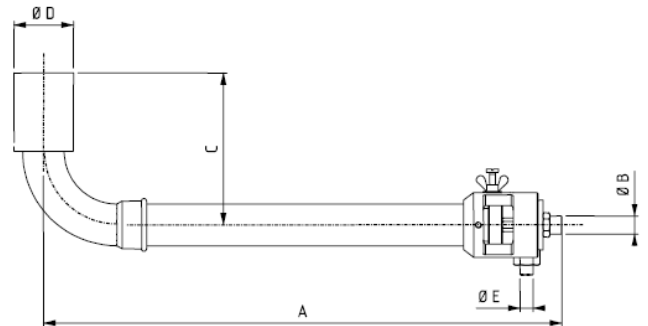
#### BRULEUR TORCHE HP/ACM DROIT



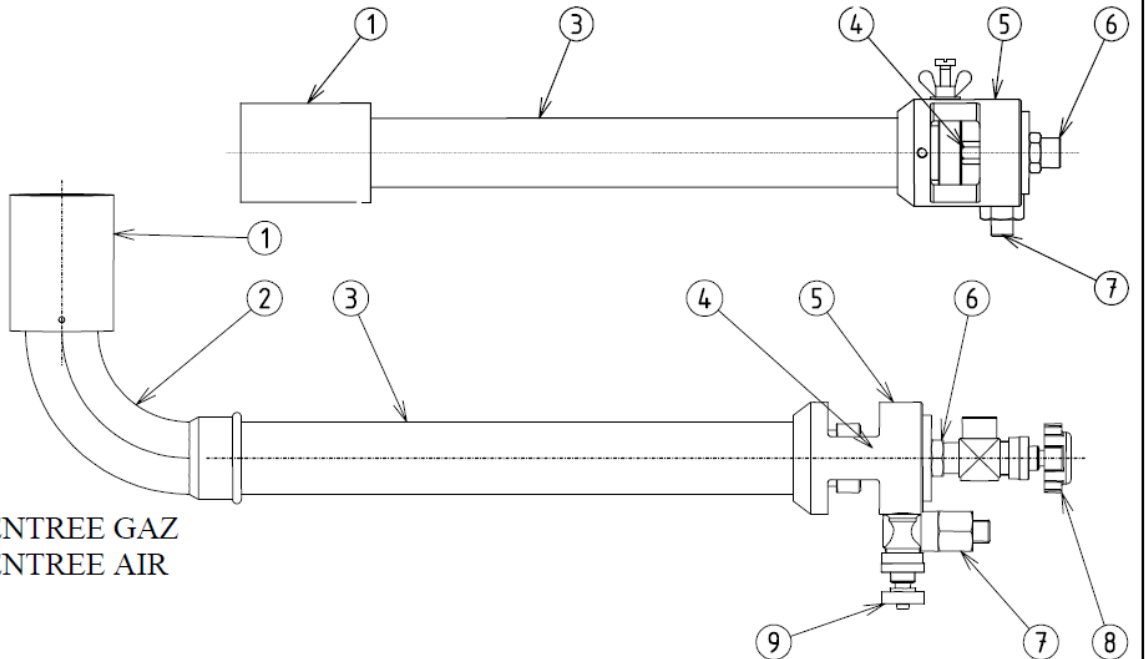
Reference	COTE (en mm)			
	A	B	D	E
HP/ACM N°00	266	M 1/4' (Ø8-13)	30	M 1/4' (Ø8-13)
HP/ACM N°0	326	M 3/8' (Ø12-17)	40	M 1/4' (Ø8-13)
HP/ACM N°1	372	M 3/8' (Ø12-17)	50	M 1/4' (Ø8-13)
HP/ACM N°2	400	M 3/8' (Ø12-17)	60	M 1/4' (Ø8-13)
HP/ACM N°3	450	M 1/2' (Ø15-21)	65	M 1/4' (Ø8-13)
HP/ACM N°4	494	M 1/2' (Ø15-21)	75	M 1/4' (Ø8-13)

#### BRULEUR TORCHE HP/ACM COUDE

Reference	COTE (en mm)				
	A	B	C	D	E
HP/ACM N°00	266	M 1/4' (Ø8-13)	95	30	M 1/4' (Ø8-13)
HP/ACM N°0	326	M 3/8' (Ø12-17)	114	40	M 1/4' (Ø8-13)
HP/ACM N°1	372	M 3/8' (Ø12-17)	135	50	M 1/4' (Ø8-13)
HP/ACM N°2	400	M 3/8' (Ø12-17)	158	60	M 1/4' (Ø8-13)
HP/ACM N°3	450	M 1/2' (Ø15-21)	171	65	M 1/4' (Ø8-13)
HP/ACM N°4	494	M 1/2' (Ø15-21)	197	75	M 1/4' (Ø8-13)



- 1 NEZ
- 2 COUDE
- 3 MELANGEUR
- 4 INJECTEUR
- 5 PRISE D'AIR



- 6 RACCORD D'ENTREE GAZ
- 7 RACCORD D'ENTREE AIR
- 8 ROBINET GAZ
- 9 ROBINET AIR

#### FABRICANT FRANCAIS DE BRÛLEURS A GAZ



Z.A.E La Tuilerie - 6, rue des Nonettes

77500 Chelles - FRANCE

Tel : +33 (0)1.64.26.66.90 - Fax : +33 (0)1.60.08.53.70

E-mail : [accueil@bruleuraem.fr](mailto:accueil@bruleuraem.fr)